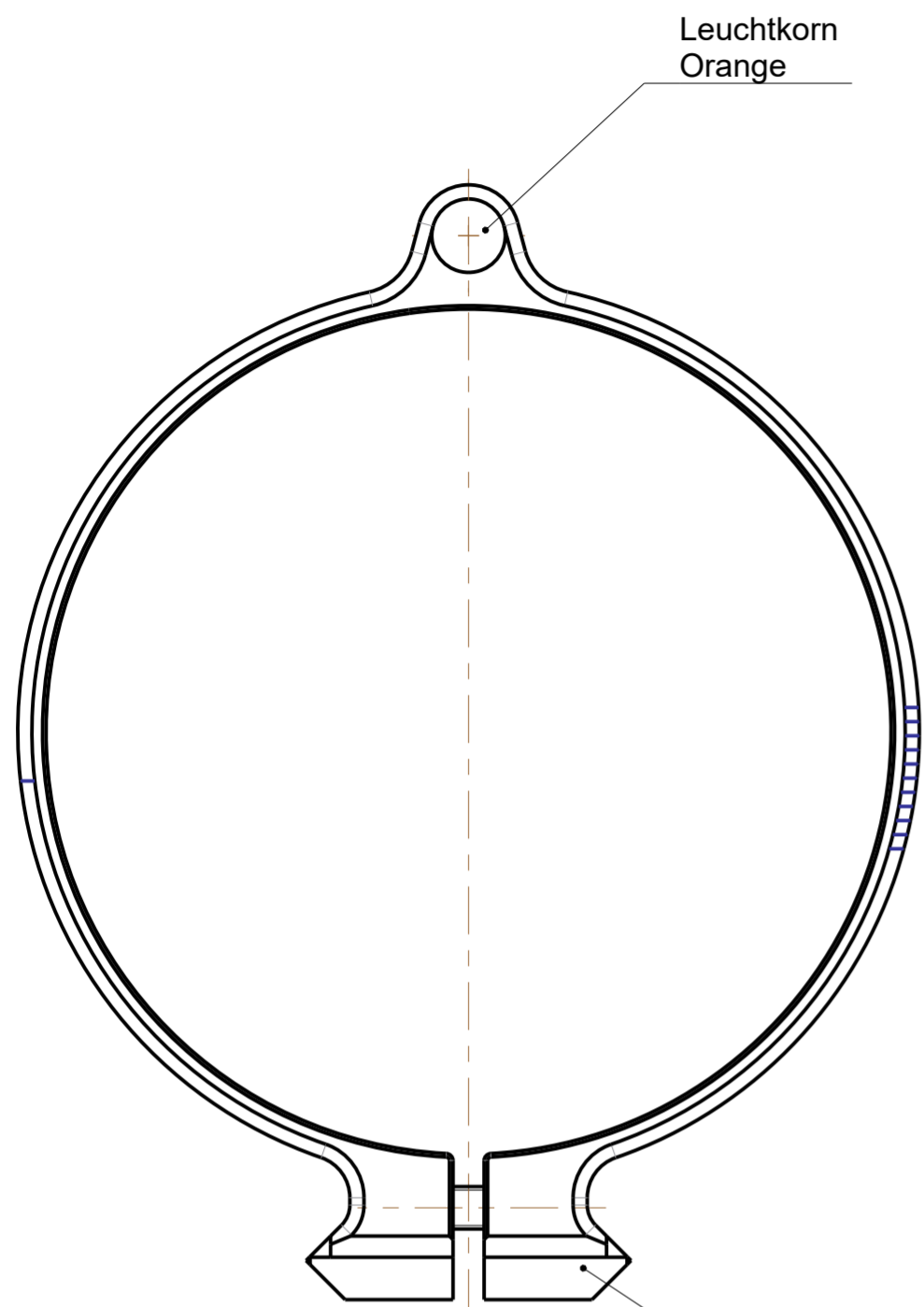
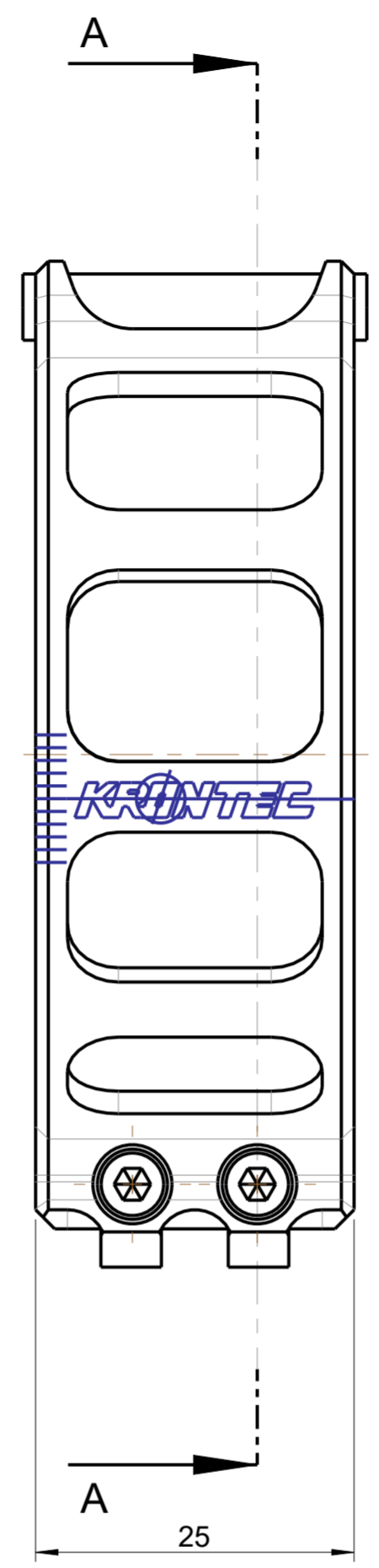


Customer Drawing  
For Information Only!



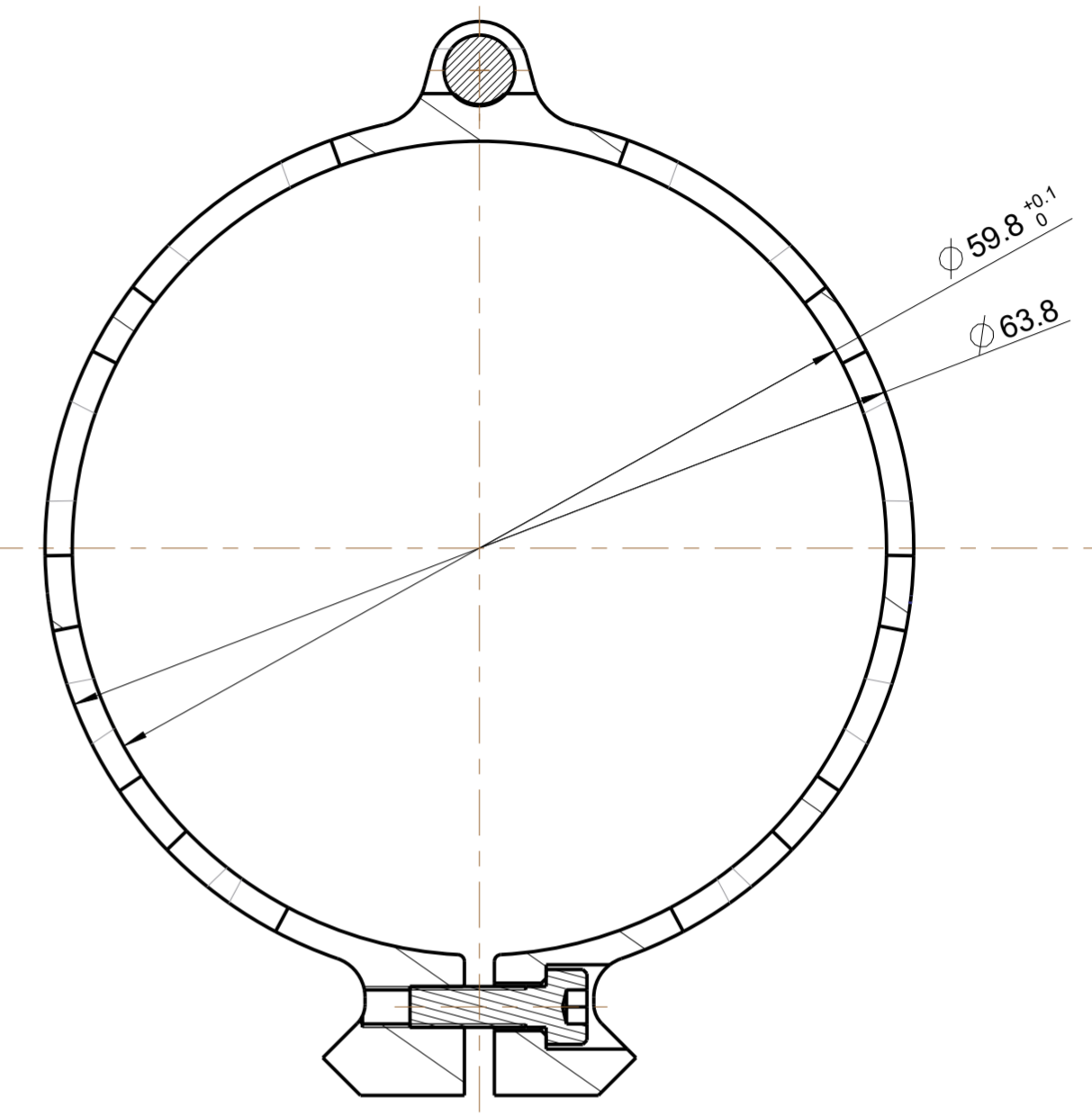
Leuchtkorn  
Orange

PICATINNY AUFNAHME

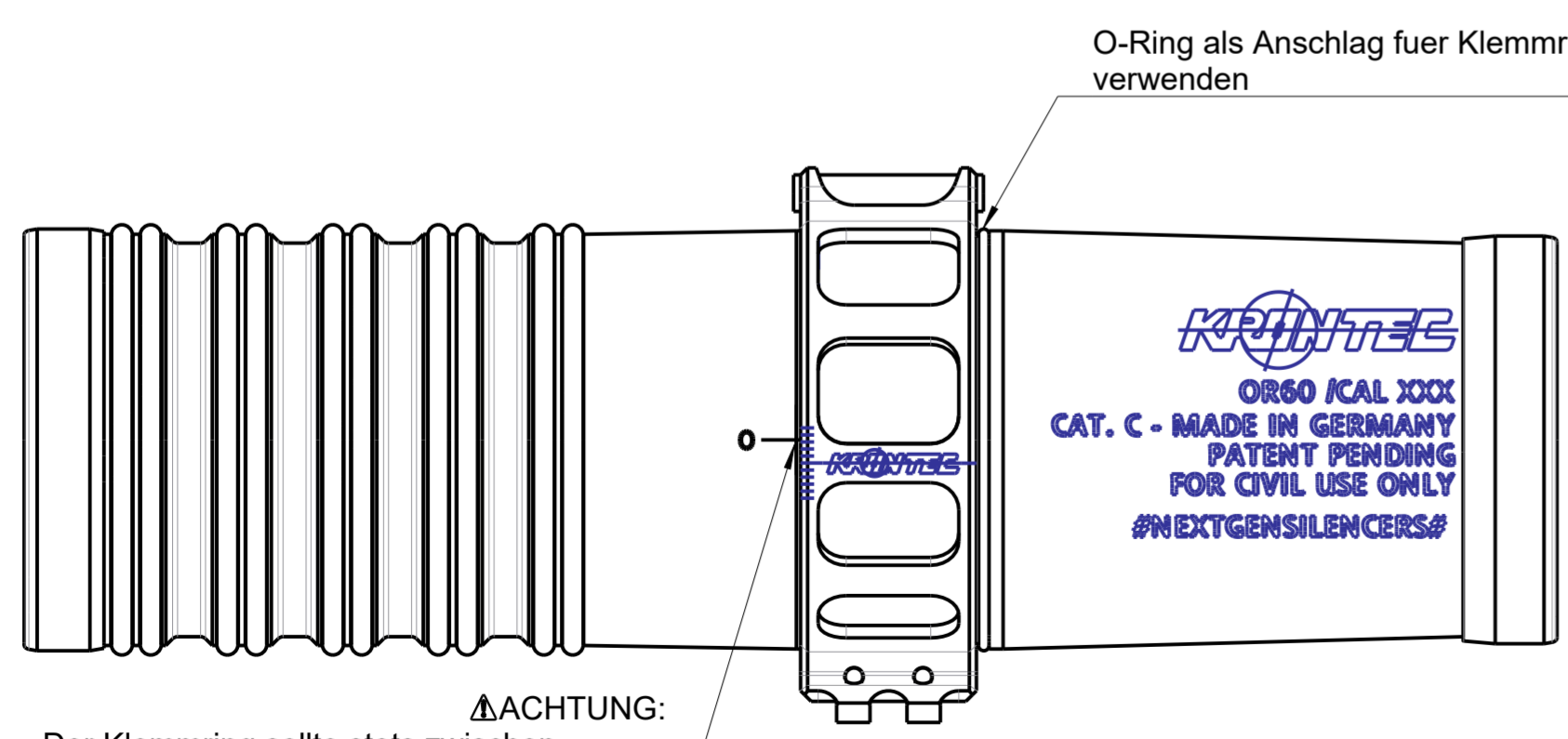


Section A-A

25



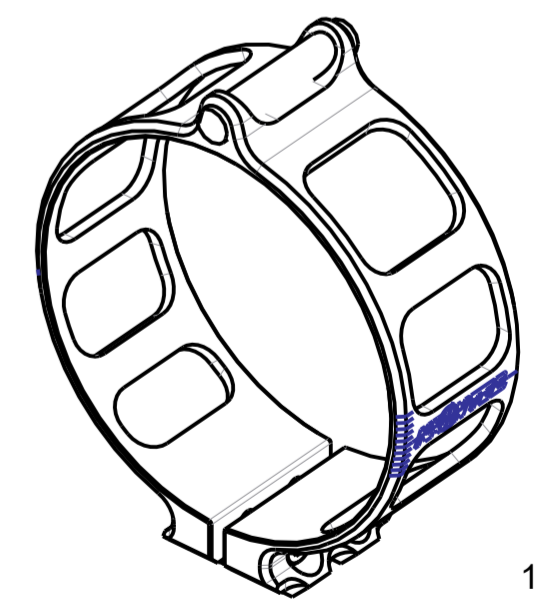
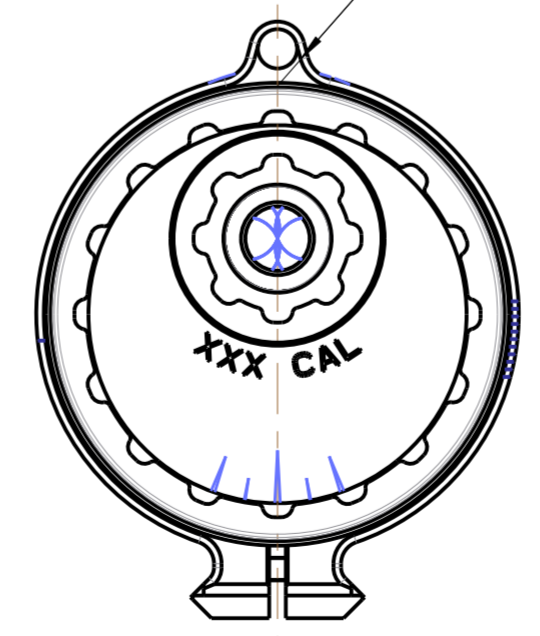
$\phi 59.8^{+0.1}_0$   
 $\phi 63.8$



O-Ring als Anschlag fuer Klemmring  
verwenden

**ACHTUNG:**  
Der Klemmring sollte stets zwischen  
O-Ring und Lasermarkierung montiert werden

Klemmring mit Hilfe von seitlicher  
Skala fluchtend ausrichten



1:1

Index	Änderung/Kurzbeschreibung	Datum/Name

<b>KRONTEC</b>		Allgemeintoleranzen ISO 2768: mK	Maßstab: 2:1
Gewicht(g)	25.0	OR60-OS	
Material	-	Maschinenbau GmbH Walhallastraße 19 93083 Obertraubling	
Gezeichnet	01.04.21 T.Jahnke	Open Sight Klemmring OR60-OS Picatinny	
Geprüft	01.04.21 R.Osgyan	Tel.: 09401 /5253-0 Fax: 09401 /5253-10 www.krontec.de info @krontec.de	
Modellname:2SD1X10100		Zeichnungsname:2SD1X10100-KUNDE	
		SIZE A2	

Für diese Zeichnung wird jeglicher gesetzlich vorgesehener Rechtsschutz in Anspruch genommen.  
Sie darf insbesondere ohne ausdrückliche Genehmigung weder kopiert noch in sonstiger Art und Weise  
vervielfältigt, dritten Personen unerlaubt mitgeteilt oder anderweitig missbräuchlich benutzt werden.